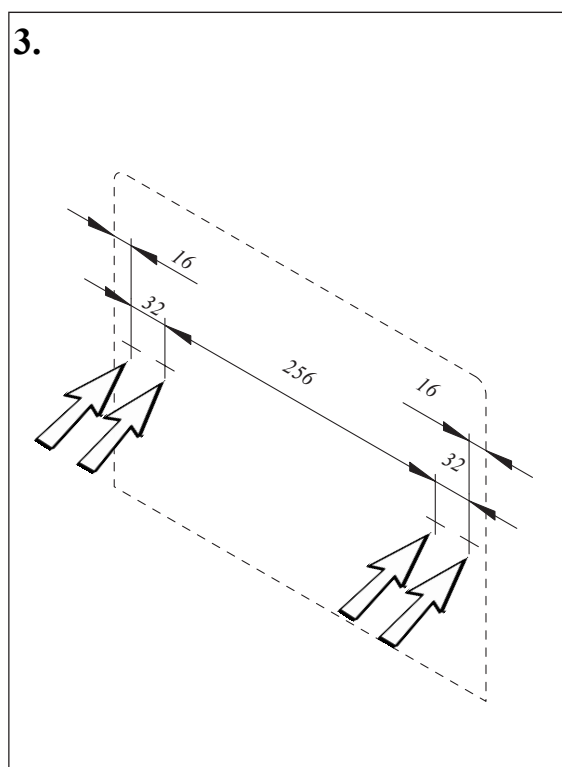
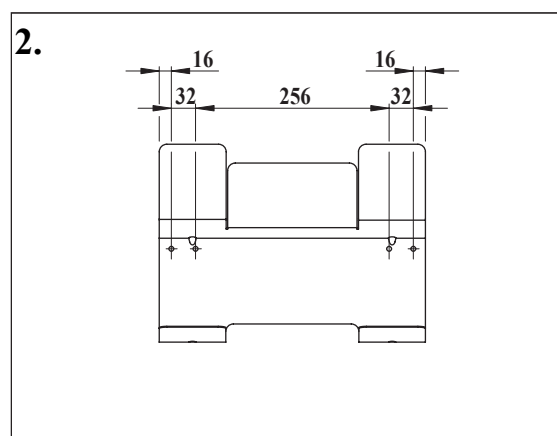
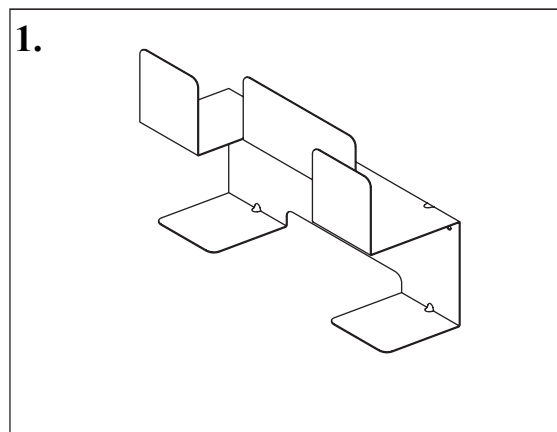
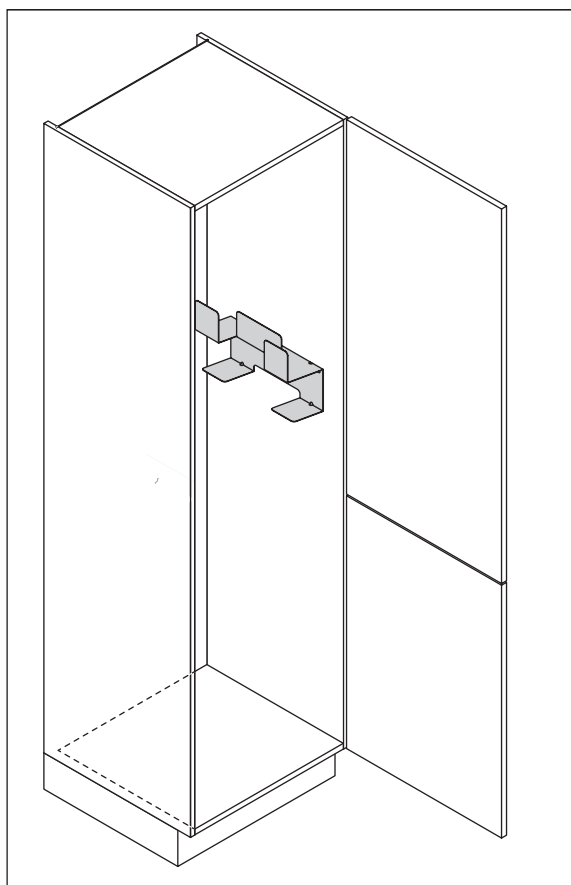
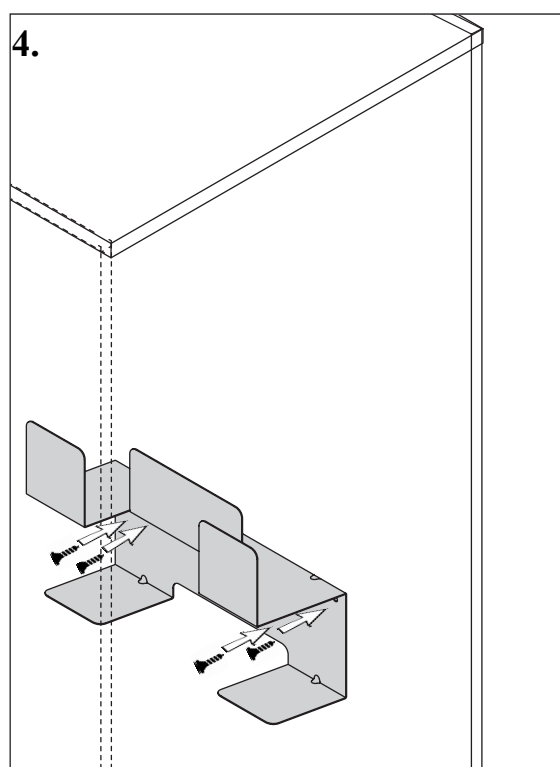


Держатель для швабры и щеток KLIP



**Сделайте разметку корпуса/
стены для установки держателя**



**Зафиксируйте держатель
винтами**